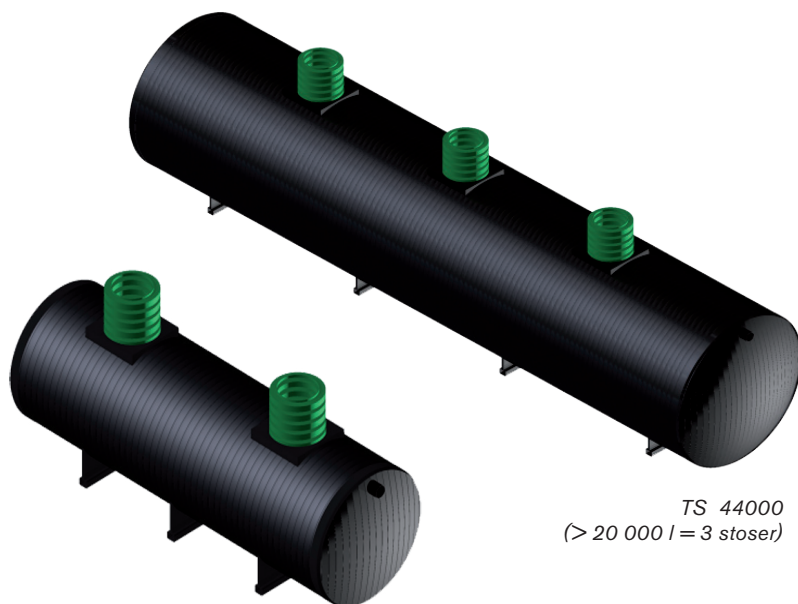


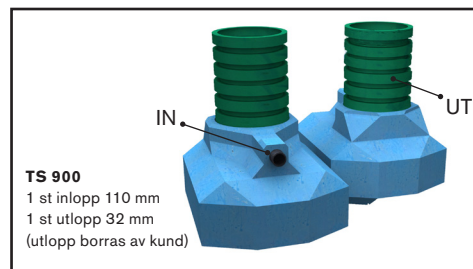


FANN

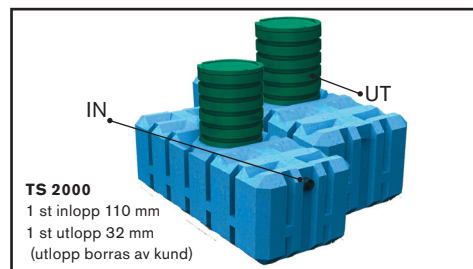


TS 8000
($< 20\ 000\ l = 2\ stoser$)

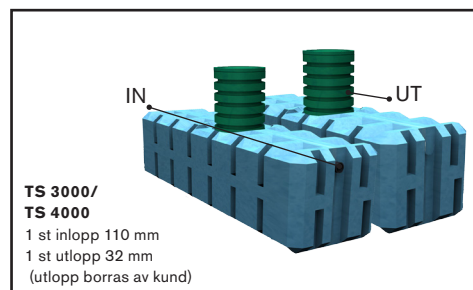
TS 44000
($> 20\ 000\ l = 3\ stoser$)



TS 900
1 st inlopp 110 mm
1 st utlopp 32 mm
(utlopp borras av kund)



TS 2000
1 st inlopp 110 mm
1 st utlopp 32 mm
(utlopp borras av kund)



**TS 3000/
TS 4000**
1 st inlopp 110 mm
1 st utlopp 32 mm
(utlopp borras av kund)

ANVISNING FÖR

STÖRRE PUMPSTATIONER

Benämning	Volym, liter	Mått, meter (l x b x h)	Vikt, kg
TS 900	900	1,6 x 1,2 x 0,91	60
TS 2000	2 000	2,9 x 1,2 x 0,96	120
TS 3000	3 000	3,6 x 1,2 x 1,08	170
TS 4000	4 000	3,6 x 1,2 x 1,36	230
TS 8000	8 000	l = 5,5 h = 1,83 Ø 1,7	670
TS 12000	12 000	l = 6,1 h = 2,03 Ø 1,9	960
TS 16000	16 000	l = 6,4 h = 2,23 Ø 2,1	1210
TS 20000	20 000	l = 7,9 h = 2,23 Ø 2,1	1540
TS 24000	24 000	l = 7,6 h = 2,43 Ø 2,3	2040
TS 28000	28 000	l = 8,4 h = 2,43 Ø 2,3	2380
TS 32000	32 000	l = 9,0 h = 2,43 Ø 2,3	2720
TS 36000	36 000	l = 8,6 h = 2,63 Ø 2,5	3060
TS 40000	40 000	l = 10,3 h = 2,63 Ø 2,5	3400
TS 44000	44 000	l = 11,6 h = 2,63 Ø 2,5	3670

Stora pumpstationer eller bufferttankar med pumpar som styrs med timer är vanliga vid samfälligheter, industrier eller anläggningar med stora intermittenta flöden, som kursgårdar eller församlingsgårdar. Genom att samla upp störtbelastningar t ex över en helg i en bufferttank och sedan sprida volymen avloppsvatten över hela veckan, kan det biologiska steget göras mindre.

De större pumpstationerna används till att samla och pumpa slamavskilt vatten. För icke-slamavskilt vatten rekommenderas Skandinavisk Kommunaltekniks pumpstationer med skärande pumpar. FANN VA-teknik AB kan dimensionera även dessa.

Pumpstationens volym

Volymen är viktig att bestämma innan för att anpassa hela anläggningen optimalt. Faktorer som antal personer, intermitterent belastning, bäddens storlek mm påverkar volymen på pumpstationen. Kontakta FANN VA-teknik AB för dimensionering. Som grundregel kan 80 - 100 liter/1000 liter i dygnsbelastning användas. Detta gäller dock inte vid kursgårdar, församlingsgårdar m fl med stor variation i inkommande avloppsmängder, då en större bufferttank är lämpligare.

Förläggning

Brunnen bör förläggas i fasta jordlager, helst bestående av grus. Nedläggning får inte ske i mycket lösa jordlager såsom lös lera, dy, torv eller liknande. Avloppsanläggningar skall



OBSERVERA!

Beakta risken för bildning av hälsofarlig gas, som kan medföra direkt dödsfara. Gå aldrig ner i en brunn som tagits i drift. Sörj för god ventilation vid arbete med brunnen.

inte förläggas på platser där högsta grundvattenytan kan nå över underkant av utloppsörret på pumpstationen eller nå upp till bädden. Beakta risken för att frosten kan påverka pumpstationens funktion i tjälfarlig mark. Det åligger beställare/entreprenör/installatör att bedöma och eventuellt vidta åtgärder för att undvika problem vid ev frysrisk.

Schaktning

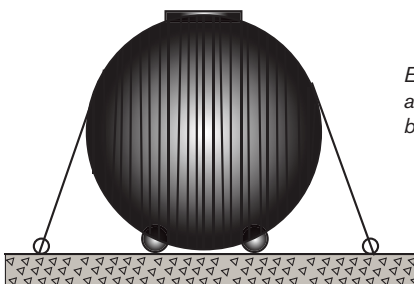
Se tabell nedan för minsta schaktgrop för respektive pumpstation. Ofta måste måtten ökas med hänsyn till rasrisk eller gjutning av förankringsplatta. Vid täta jordmassor, t ex lerjord eller lerig morän, dränera gropen med dräneringsslang och grusschakt (16 - 32 mm) för att säkerställa att grundvattennivå eller ytvatten inte kan överstiga underkant utloppsör.

Pumpstation, modell	Minsta mått schaktgrop, längd x bredd x djup, m
TS 900	2,1 x 1,7 x 1,2
TS 2000	3,5 x 1,5 x 1,6
TS 3000	4,5 x 1,5 x 1,7
TS 4000	4,5 x 1,5 x 1,7
TS 8000	7,5 x 4,8 x 2,5
TS 12000	8,1 x 5,5 x 2,7
TS 16000	8,4 x 6,3 x 2,9
TS 20000	9,9 x 6,3 x 2,9
TS 24000	9,9 x 7,1 x 3,1
TS 28000	10,4 x 7,1 x 3,1
TS 32000	11,6 x 7,1 x 3,1
TS 36000	11,0 x 8,0 x 3,3
TS 40000	11,6 x 8,0 x 3,3
TS 44000	13,6 x 8,0 x 3,3

Förankring

Normalt behöver inte pumpstationerna upp till 4000 l förankras eftersom jordmassorna runt brunnen motverkar lyftkraften från eventuellt grundvatten. Vid högt grundvattenstånd och då pumpstationen är tom, och särskilt då återfyllning inte har skett, kan tanken tryckas upp. När grundvattnet till underkant utloppsör måste tanken förankras. För TS900 gäller minsta förankringskraft 13 kN, för TS2000 30 kN för TS3000 37 kN.

Pumpstationer från 8 000 l och uppåt förankras alltid med spännband för att motverka lyftkraften från eventuellt grundvatten. Säkerställ att spännena på banden hamnar så högt som möjligt utan att ligga mot tanken för att undvika åverkan av grundvatten.



Exempel på förankring av större pumpstation i betong eller berggrund.

Förankringen kan ske i berg, betongplatta eller på annat likvärdigt sätt. Vid förankring i betong, se ritning betongplatta för respektive tankstorlek längst bak i anvisningen. Förankringen görs med band av syntetfiber som placeras jämnt fördelat över pumpstationen. Se till att samtliga band är lika spända. Materialet i såväl spännband som förankringsbultar ska vara beständigt eller korrosionsskyddat för att klara miljön i marken. Se även tabell nedan.

Pumpstation, modell	Antal spännband á 6 ton
TS 8000	3
TS 12000	4
TS 16000	5
TS 20000	6
TS 24000	7
TS 28000	8
TS 32000	9
TS 36000	10
TS 40000	11
TS 44000	12

Detta bygger på antagandet att återfyllnadsmassorna har en densitet på 1700 kg/m³ eller mer, vilket är normalt för det grus som används som skyddsfill.

Schaktet bör vara ca 30 grader avfasat för att hållas öppet. Detta kan dock variera då olika jordarter har olika rasvinklar. En större vinkel kan behöva användas.

Avståndet mellan schaktvägg och pumpstation beräknas med följande formel: $35 \text{ cm} + (0,5 \times \text{pumpstationens diameter})$.

T ex för pumpstation TS 8000, med diameter 170 cm blir avståndet mellan schaktvägg och tank 120 cm på vardera sida ($35 + (0,5 \times 170) = 35 + 85 \text{ cm} = 120 \text{ cm}$).

Dränering av grundvatten rekommenderas alltid. Den bör läggas så djupt som möjligt i gropen och avleda grundvattnet.

Förankring av TS 900/TS 2000/TS 3000/TS 4000 görs enligt separat anvisning.

Förhöjningsstos

Alla större pumpstationer kan förses med förhöjningsstos som monteras enligt särskild anvisning. Förhöjningsstosen kan kapas eller förlängas för att anpassas till färdig markyta.

På förhöjningsstoserna finns en radiekrökning med diametern 400 mm där eventuellt glidfäste kan monteras.

Läckagekontroll

För att kontrollera att inga skador har uppkommit vid installationen kan läckagekontroll göras. Innan återfyllning sker bör brunnen vattenfyllas.

Återfyllning

Tipping av massor får ej ske. På schaktbotten (även ev

betongplatta) läggs en 25 cm tjock bädd av stenfritt grus med kornstorlek 2–8 mm. Placera pumpstationen (i våg) på bädden och förankra. Runt pumpstationen läggs sedan med minst 30 cm tjocklek samma typ av grus som ovan. Gruset packas väl, speciellt mot tankens undre del. Detta görs för hand för att undvika hålrum. Resterande fyllning görs med den tidigare uppgrävda jorden. Fyllnadshöjd är max 1 m räknat från hjässan på pumpstationen. Förutsatt att återfyllnadsmassorna har en densitet på <math>< 1700 \text{ kg/m}^3</math>, kan fyllnadshöjden ökas till 1,5 m för tankstorlekarna från 8 m³ och uppåt. T ex har sand densitet 1,5 ton/m³ och lera 2,2 ton/m³. Grundvatten får ej förekomma vid återfyll över 1 m.

Ingen packning får ske närmare än 40 cm från tankens hjässsa.

Maximal lagertjocklek (m) vid packning			
Material	Vibratorstamp, 70 kg	Vibratorplatta, 100 kg	Vibratorplatta, 200 kg
Grus, sand, samkross	0,30	0,15	0,20
Siltig sand, siltigt grus	0,25	0,10	0,15

Isolering

Vid behov, exempelvis vid intermittert bruk under vinterhalvåret, eller kalla förhållanden med litet snötäcke, bör brunnen isoleras. Detta görs lämpligen genom att placera en isolerskiva under locket i tanken. Då inkommande ledningar ligger grunt förlagda kan även dessa behöva isoleras.

Pump

De större pumpstationerna har normalt inte färdiginstallerade pumpar. Pumptyp, antal pumpar och hur de monteras styrs av vilken typ av avloppsanläggning som pumpstationen skall användas till. För de mindre pumparna (normalt sett under 10 kg) används glidfästen (32 och 40 mm) för enkel service eller pumpbyte. De större pumparna monteras normalt fast.

Vid anläggningar med avloppsvattenmängd över 5 kubikmeter rekommenderas att ha en extra pump tillgänglig på fastigheten, alternativt ha en extra pump monterad i pumpstationen som aktiveras om den första pumpen av någon anledning slutar att fungera.

Pumpinstallation

I regel installeras de mindre pumparna (upp till 10 kg) i glidfästet en bit ovanför botten på pumpstationen för att inte suga upp de eventuella slamrester som kan komma vid en eventuell hydraulisk överbelastning av slamavskiljaren. Större pumpar ställs på botten av tanken på de upphöjda fötterna.

Vid extrema vattentryck i marken, kan pumpinstallationen behöva justeras efter en tid efter idrifttagning, för att minimera risk för läckage och förflyttning av pumparna.

Om en pump monteras i pumpstationen, förs vattnet till bädden genom ett rött kombilock med gumminippel. Vid större bäddar leds slangen till en fördelningsbrunn på samma sätt.

Används två pumpar parallellt, kan två metoder användas:

1. Två parallella ledningar matas in genom två 45° böjar, förminskning från fördelningsbrunnens 110 mm till slangens diameter.
2. Samma ledning används, med backventiler på pumparna för att förhindra att ena pumpen trycker ut vattnet närmaste vägen genom den andra pumpen. *Observera att flödesmängden i förhållande till slangdiametern måste bestämmas innan två parallellkopplade pumpar kopplas på samma ledning.*

Ledningsdragnig

Vid all ledningsdragnig ska ett så jämnt schakt som möjligt planeras för att undvika onödiga svackor på ledningen. För framtida behov kan det vara kostnadseffektivt att lägga en extra slang i schaktet.

Om schaktet är grundare än 1 meter och sträckan från hus hållet är mer än 30 meter, bör isolering alternativt värmekabel läggas runt pumpledningen för att undvika att ledningen fryser vintertid.

Nivåalarm

Ett nivåalarm ska alltid installeras på större pumpstationer. Nivåalarmet ska aktiveras om pumpstationen är mer än 75 procent full, detta för att flödet ska hinna begränsas och driftstoppet åtgärdas innan pumpstationen svämmas över.

En reservvolym finns även i rörsystemet upp till husen, men höjden på pumpstationen är oftast lägre än merparten av rörsystemets höjd, varpå den svämmas över först.

Om två pumpar används, ska nivåalarmet monteras så att det aktiveras mellan de båda vipporna alternativt pumparna (om det är mindre pumpar kan dessa hängas upp på olika höjder). Om den första pumpen går sönder, aktiveras nivåalarmet och den andra pumpen kan då arbeta samtidigt som nivåalarmet är aktiverat.

Timerstyrning

I många fall när pumpstationen används som buffertank för att samla upp intermitterta flöden från större anläggningar, ska pumpen styras med timer för att sprida den volym som samlas upp under högbelastningsperioden över en längre period. FANN VA-teknik AB säljer en specialanpassad timer till detta ändamål.

Ett exempel:

En församlingsgård används 50 gånger per år, maximalt en gång/vecka av upp till 50 personer för bröllopsfester, dopkaffe, körsång etc. Under resten av veckan arbetar endast två anställda i församlingen.

Under den högbelastade perioden, när 50 personer är i församlingsgården, släpper dessa ut ca 5000 liter avloppsvatten om de äter, diskar och dricker kaffe under en hel dag. Under veckorna produceras kanske 300 liter per dygn.

Slamavskiljaren dimensioneras alltid för maxflödet 5000 liter/dygn. För att bädden inte ska behöva dimensioneras för 5000 liter, kan ett veckoflöde bestämmas och spridas jämnt

över veckan. $5000+(300 \times 6)$ ger 6800 liter/vecka. Sprids detta på 7 dygn ger det ca 1000 liter per dygn. Bädden har minskat från 40 moduler ner till 8 moduler.

Att tänka på:

- Bufferttanken/pumpstationen ska rymma ca 5000 liter.
- Timern måste gå att ställa in på sekunder i gångtid. 10 - 30 tillslag per dygn.
- Pumpen ska alltid ha vippa för att inte skadas vid de tillfällena då pumpstationen är tom. Är vippan inte aktiverad när timern går igång, händer således ingenting.
- Varje modul får inte belastas med mer än 8 -10 liter per modul och pumpning (ca 30 minuters uppehåll mellan varje pumpning). I ovanstående exempel blir pumpningen ca 80 liter/30 min, men maximalt 1000 liter per dygn. Det ger 13 tillslag per dygn ($1000 \text{ liter}/80 \text{ liter/pumpning} = 12,5$ tillslag, avrunda uppåt).
- Pumpningen ska ske på 60 - 90 sekunder.
- Glöm inte nivåarmet!

Förebyggande av ojämn belastning på biologiskt steg

Om en efterföljande fördelningsbrunn finns och pumpningen överstiger 2 liter/sekund, ska de gröna fördelningslocken monteras bort så att snedbelastning undviks.

Markbäddar som har två eller flera strängar ska vara sammankopplade i borte änden med ett 110-rör så att eventuell snedbelastning utjämnas.

Drift och underhåll

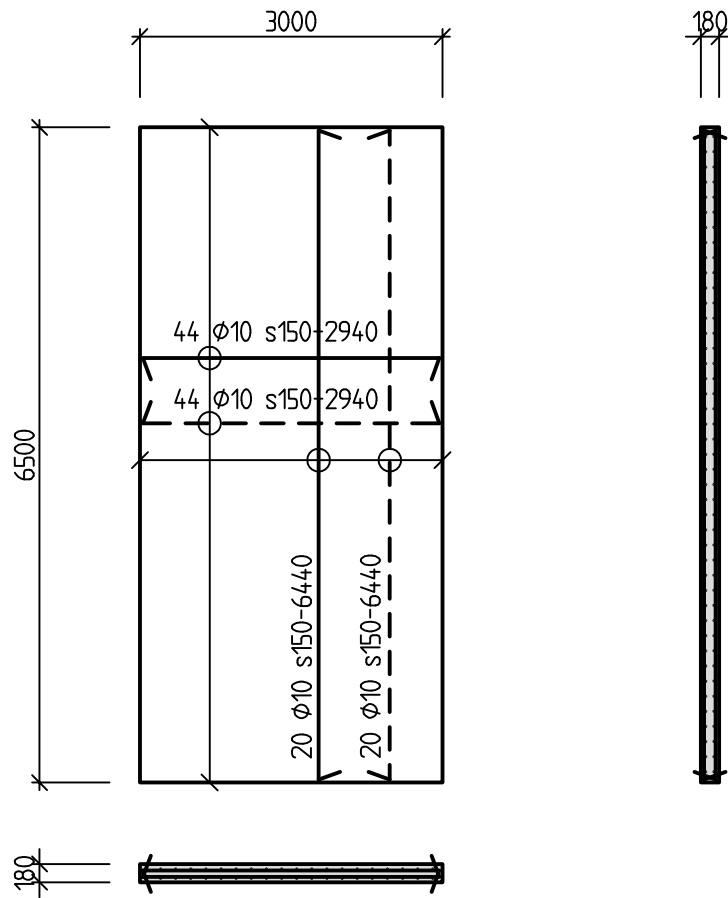
De större pumpstationerna kräver minimalt med underhåll, men en visuell kontroll bör göras gång om året.

1. Spola rent med vattenslang inne i pumpstationen.
2. Lyft upp pumpen och granska elkablar från sprickor och skador.
3. Spola av och rensa bort eventuellt fastsittande smuts vid pumphjulet.
4. Sänk ner pumpen igen och provkör den för att se att pumpen fungerar som avsett.

Beständighet

Verksnorm 1300 används som grund, där framförallt fyra faktorer har använts vid bedömningen av beständigheten: UV-stabiliteten för icke svarta material, långtidshållfasthet, beständighet mot spänningssprickor och krypfaktor.

Pumpstationerna upp till 4000 l är tillverkade i rotationsgjuten polyeten, som är testad och uppfyller kraven. Pumpstationerna över 4000 l är tillverkade i extruderad HD-polyeten.



FÖRESKRIFTER

BETONG

BTG II STD C25/30

EXPONERINGSKLASS

XC3+XF3

ARMERING

K500C-T

TÄCKANDE BETONGSKIKT 30 mm

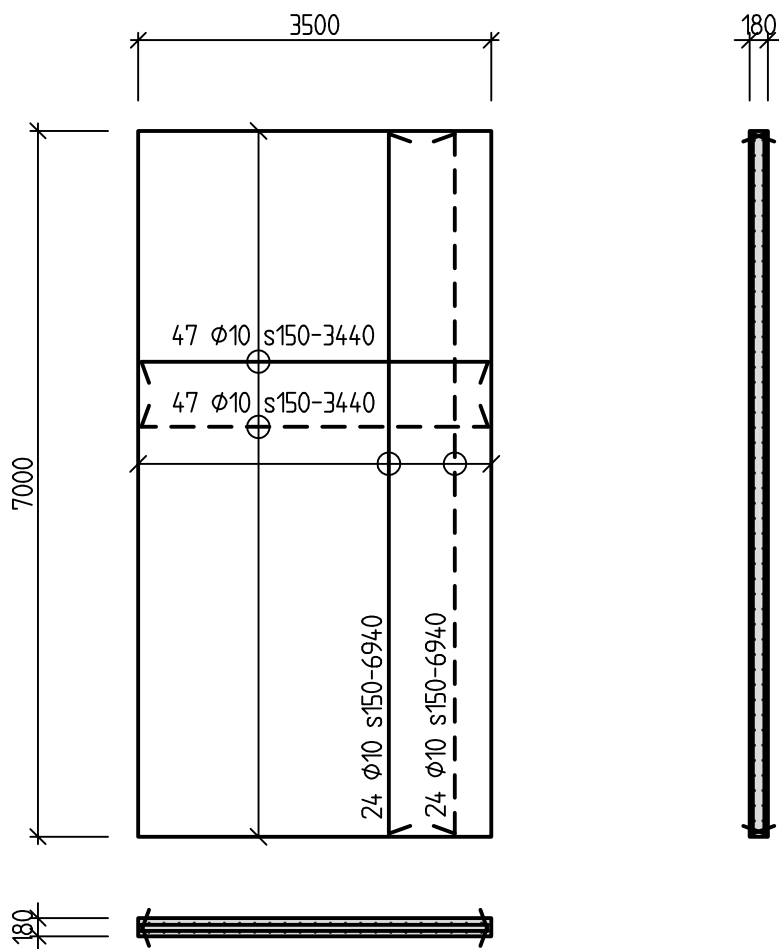
8087-101 FI/MN 2014-06-26

Structor

Bettorpsgatan 10, 703 69 ÖREBRO
Tfn 019-676 26 00, Fax 019-676 26 29

FANN VA-teknik AB

**Fundament för 8m³ slamavskiljare
SA 8000ce / pumpstation TS 8000**



FÖRESKRIFTER

BETONG

BTG II STD C25/30

EXPONERINGSKLASS

XC3+XF3

ARMERING

K500C-T

TÄCKANDE BETONGSKIKT 30 mm

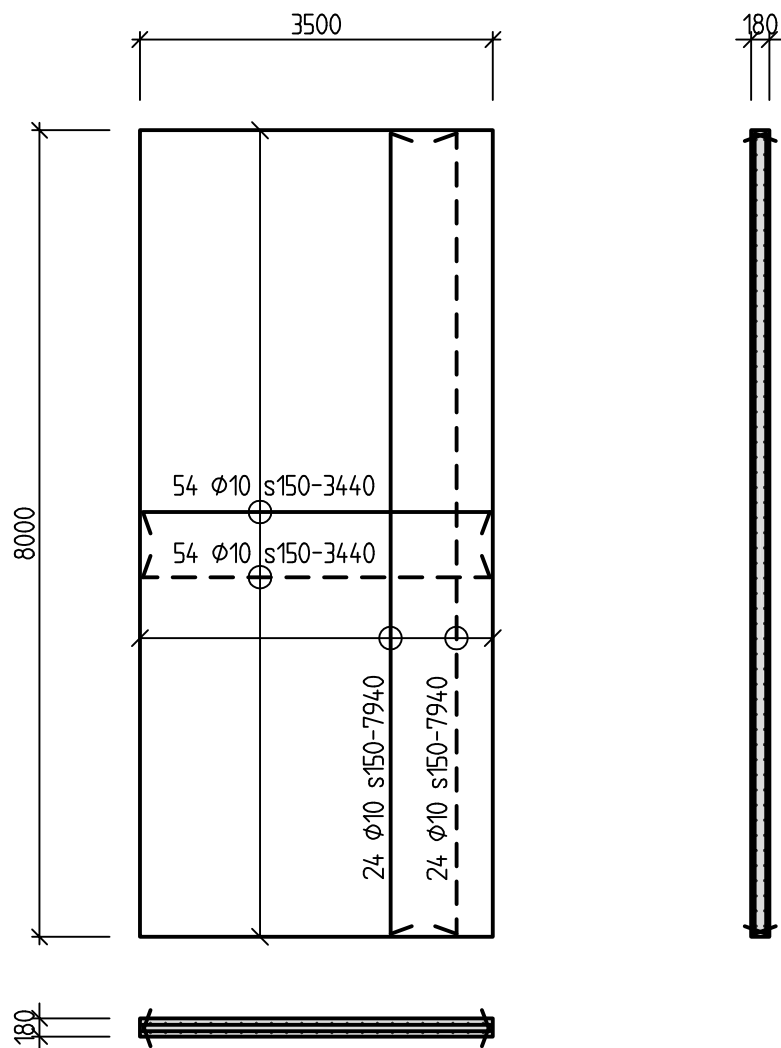
8087-101 FI/MN 2014-06-26

Structor

Bettorpsgatan 10, 703 69 ÖREBRO
Tfn 019-676 26 00, Fax 019-676 26 29

FANN VA-teknik AB

**Fundament för 12m³ slamavskiljare
SA 12000ce /pumpstation TS 12000**



FÖRESKRIFTER

BETONG

BTG II STD C25/30

EXPONERINGSKLASS

XC3+XF3

ARMERING

K500C-T

TÄCKANDE BETONGSKIKT 30 mm

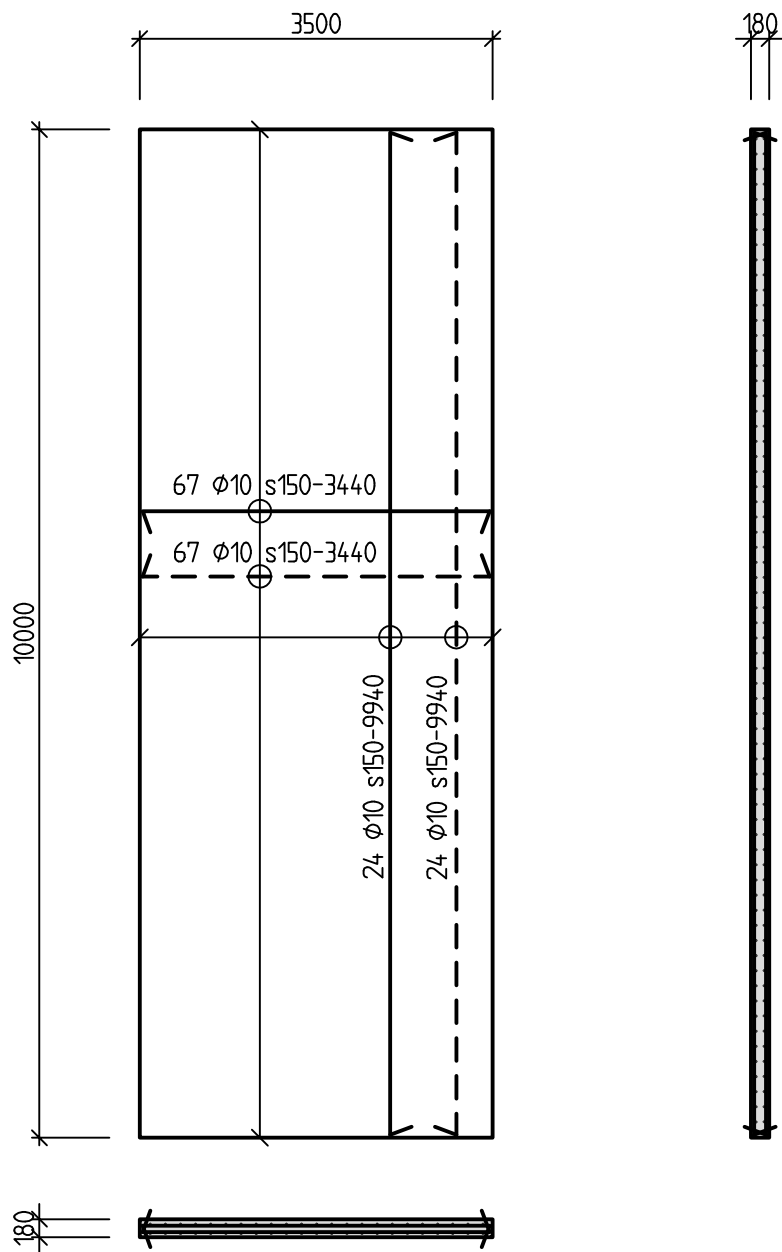
8087-101 FI/MN 2014-06-26

Structor

Bettorpsgatan 10, 703 69 ÖREBRO
Tfn 019-676 26 00, Fax 019-676 26 29

FANN VA-teknik AB

**Fundament för 16m³ slamavskiljare
SA 16000ce /pumpstation TS 16000**



FÖRESKRIFTER

BETONG

BTG II STD C25/30

EXPONERINGSKLASS

XC3+XF3

ARMERING

K500C-T

TÄCKANDE BETONGSKIKT 30 mm

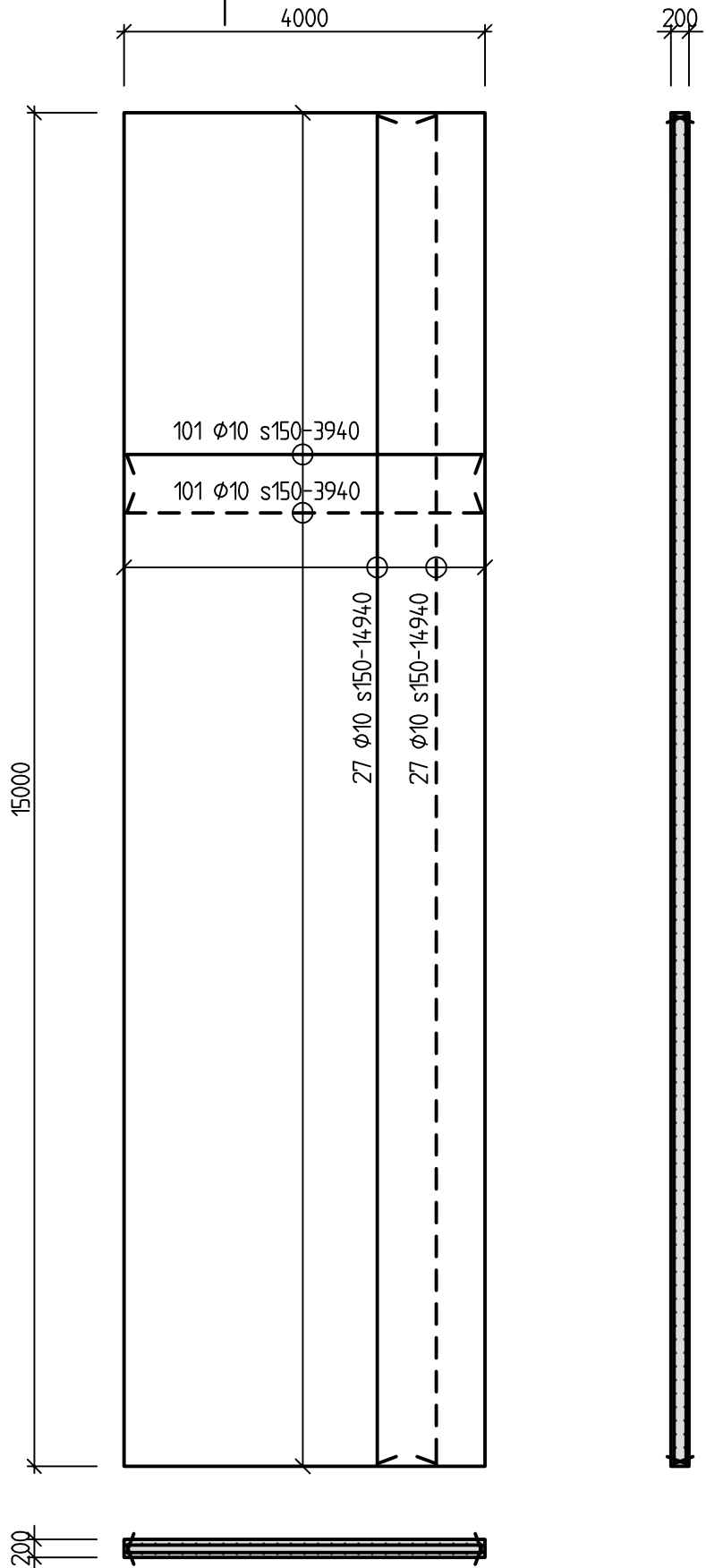
8087-101 FI/MN 2014-06-26

Structor

Bettorpsgatan 10, 703 69 ÖREBRO
Tfn 019-676 26 00, Fax 019-676 26 29

FANN VA-teknik AB

**Fundament för 20m³ slamavskiljare
SA 20000 /pumpstation TS 20000**



FÖRESKRIFTER

BETONG
BTG II STD C25/30

EXPONERINGSKLASS
XC3+XF3

ARMERING
K500C-T
TÄCKANDE BETONGSKIKT 30 mm

8087-101 FI/MN 2014-06-xx

Structor

Bettorpsgatan 10, 703 69 ÖREBRO
Tfn 019-676 26 00, Fax 019-676 26 29

FANN VA-teknik AB

Fundament för 44m³ slamavskiljare
/pumpstation TS 44000